

Detalles constructivos

Los ventiladores de la serie SA tienen una turbina centrífuga con álabes curvados hacia delante, engatillados por ambos lados a dos anillos de acero, y por el centro a un disco doble.

El diseño del álabe está concebido para minimizar las pérdidas por turbulencias del aire y obtener la máxima eficacia con el mínimo nivel sonoro.

Todas las turbinas son equilibradas estáticamente y dinámicamente.

Las volutas, de chapa galvanizada, están formadas por dos laterales soldados por puntos a una envolvente curva. Un deflector montado en la boca de descarga limita la formación de turbulencias.

Los laterales tienen perfil aerodinámico. Los rodamientos de bolas se montan sobre aros de goma excepto para los modelos reforzados que llevan cojinetes de fundición.

Pueden trabajar entre temperaturas de -30°C y + 85°C.

Los ventiladores de la serie "R" están basados en ventiladores estándar "N" equipados con estructuras laterales de forma rectangular construidas con perfiles en "L" que refuerzan el aparato, formando una estructura cúbica. Esta estructura está soldada a los laterales del ventilador. Unos taladros de coliso en las esquinas del marco permiten un anclaje correcto.

Construction details

SA fans have forward curved centrifugal impellers, tablocked on both sides to two steel rings and to a double disk at the centre.

The blade is designed to minimize the loss caused by air turbulence and to obtain maximum efficiency with minimum sound level.

All impellers are dynamically balanced.

The housings, in galvanized steel, are formed by two side plates spot-welded to a central scroll. A cut-off mounted on to the discharge prevents turbulence.

The side plates have an aerodynamic profile. The ball bearings are mounted on rubber inserts to reduce vibration except for the framed versions which are filled with cast ball bearing housings.

Operating temperature -30°C to + 85°C.

The "R" series fans are based on standard "N" fans equipped with rectangular side structures built with "L" profiles which reinforce the unit, forming a rigid cube structure. This frame is welded to the sides of the fan. A number of groove-shaped drills on the strengthening frame corners allow for a proper fixation.

VENTILADORES CENTRÍFUGOS DE SIMPLE OÍDO PREMONTADOS Serie SAP

DESCRIPCION

Ventiladores centrífugos de simple oído con rodets de álabes hacia delante.

Volutas

Las volutas están fabricadas en chapa galvanizada y formadas por dos laterales soldados por puntos a una envolvente curva. Unas estructuras laterales rectangulares construidas con perfiles en "L" formando una estructura cúbica refuerzan el aparato. Para un correcto anclaje, se utilizan unos taladros de coliso en las esquinas del marco.

Rodamientos

Disponen de rodamientos de bolas que se montan sobre aros de goma (para los modelos 9/4 a 18/8) o soportes de hierro fundido (20/10 a 30/14).

La gama se compone de 9 tamaños, disponibles en dos versiones según el sentido de rotación del rodete.

SINGLE INLET CENTRIFUGAL FAN-DECK ASSEMBLIES SAP Series

DESCRIPTION

The SAP range of belt-drive, single inlet forward curved centrifugal fan-deck assemblies consists of 9 nominal model sizes.

Fan Scroll

The fan scrolls encasing the centrifugal impellers are manufactured from high grade galvanised sheet steel. The scrolls consist of two pressed side parts with an electro-welded rolled shell. The SAP series are manufactured as standard with an "L" shape profiled galvanised steel support frame. This support frame is welded to the sides of the fan scroll to reinforce the unit forming a rigid structure. This fan support frame in turn is welded to a heavy gauge profiled base frame on which the motor is mounted with a belt-tension adjustment plate. The base frame also includes a number of elongated fixing holes to facilitate mounting the complete assembly.

Ball Bearings

Models 9/4 up to 18/18 include high quality ball bearings mounted on rubber inserts to reduce vibration. Larger models 20/10 up to 30/14 include high quality ball bearings with die cast bearing housings for strength and durability.

The SAP range are available in 9 model sizes and two construction variations dependant upon the rotation of the impeller- please enquire.

SAP

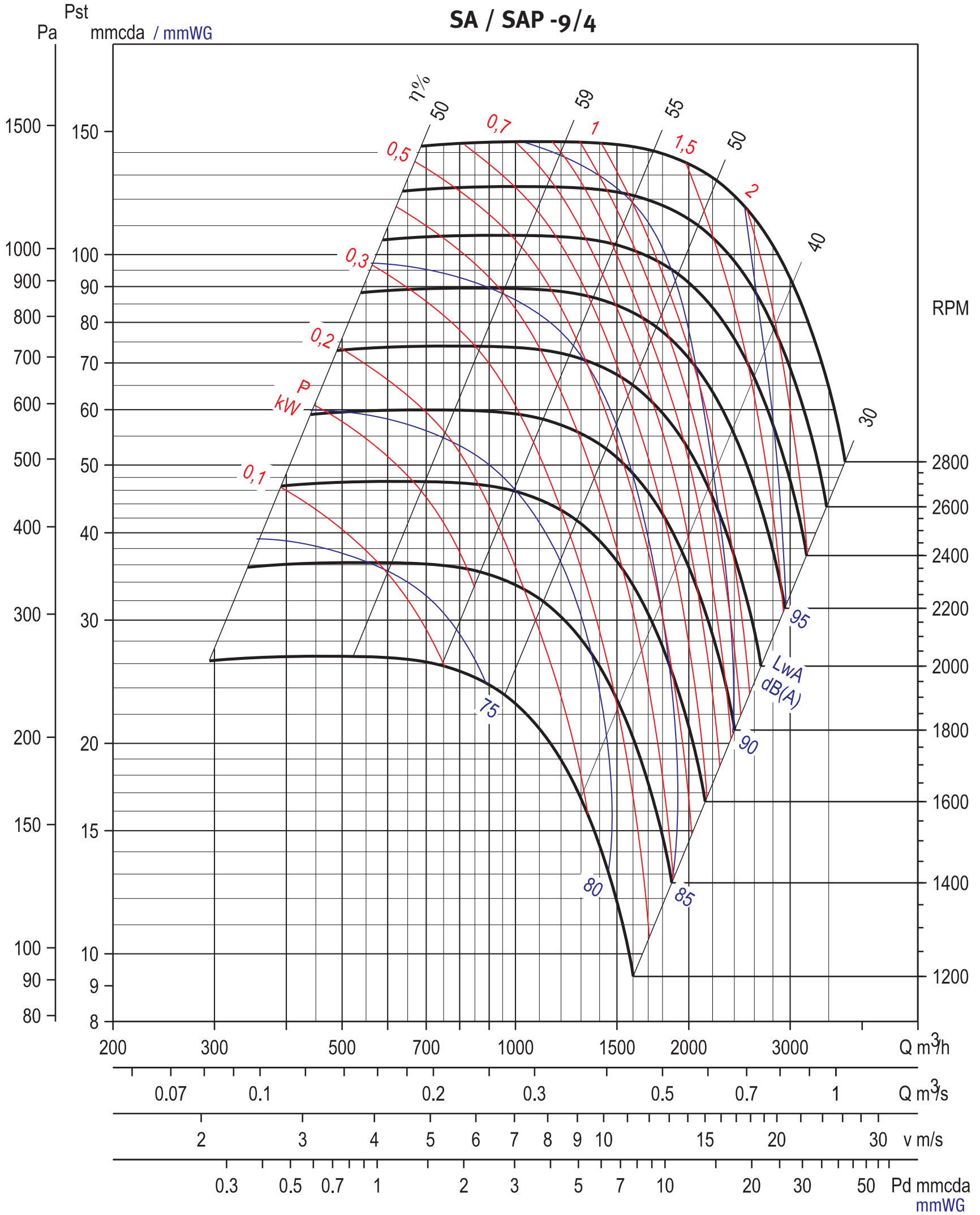
CARACTERISTICAS TECNICAS / PERFORMANCE DRAWING

MODELOS/MODEL SIZE	9/4	10/6	12/6	15/8	18/8	20/10	22/11	25/13	30/14
Máx. RPM/Max. RPM	2800	2800	2400	1700	1500	1200	1400	1100	700
Pot. Abs. MÁX./Max. Abs Power (kW)	2,2	4	5,5	5,5	7,5	11	15	15	18,5
Temp. Límites/Temp. Limits (°C)	-20/ +85	-20/ +85	-20/ +85	-20/ +85	-20/ +85	-20/ +85	-20/ +85	-20/ +85	-20/ +85

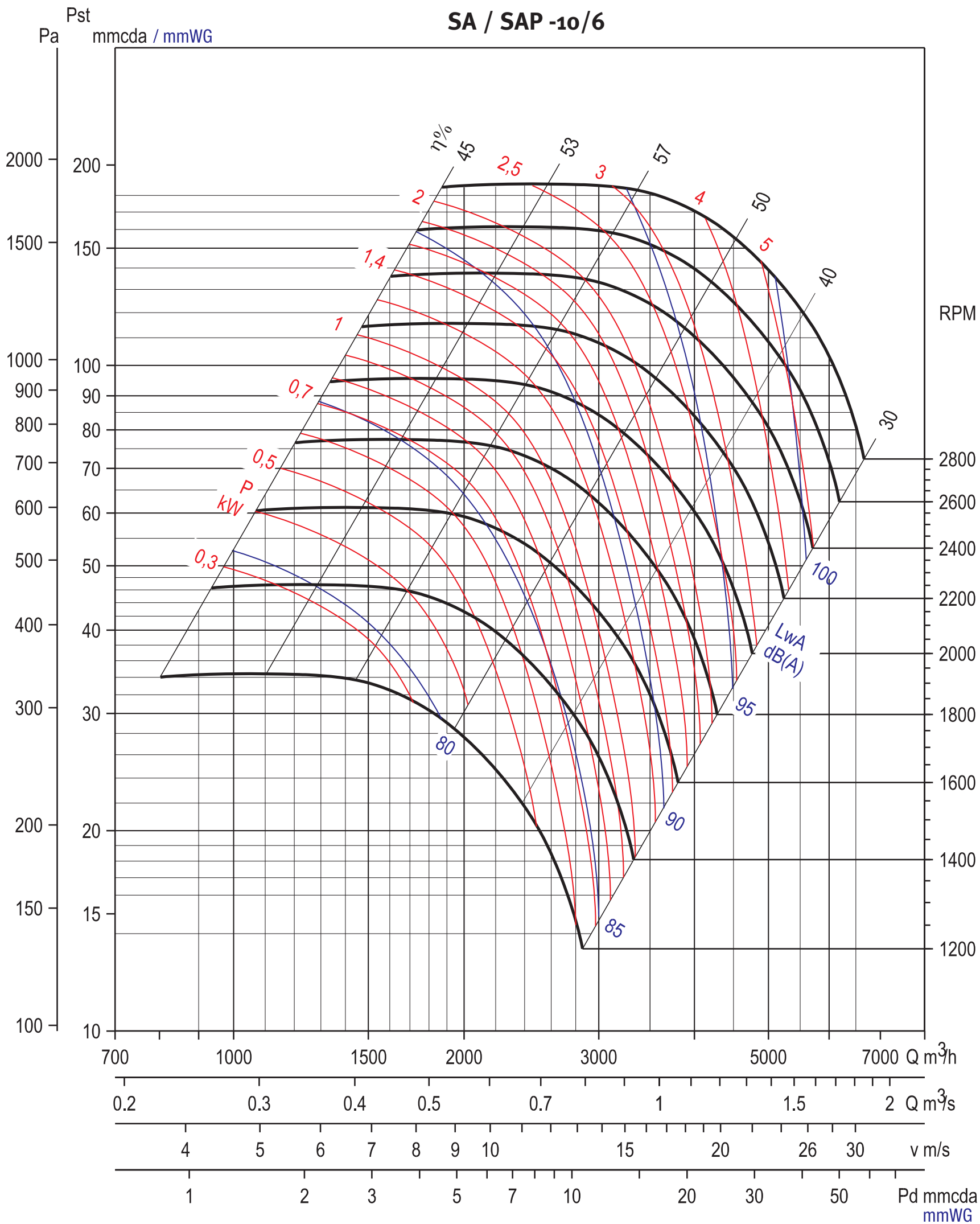
Curvas de los ventiladores SA/SAP

Curves of the SA/SAP fans

CURVAS CARACTERISTICAS / PERFORMANCE DRAWING

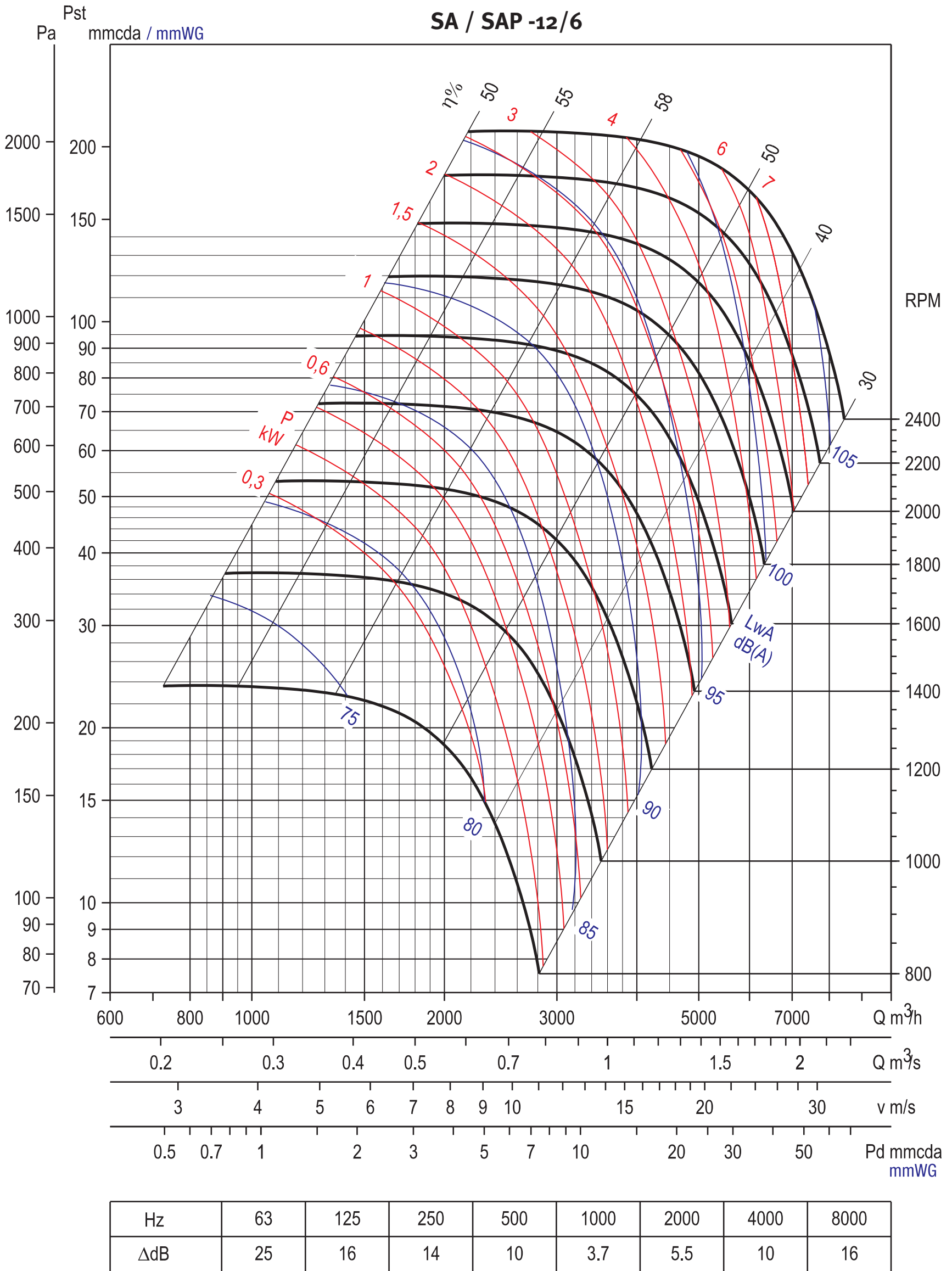


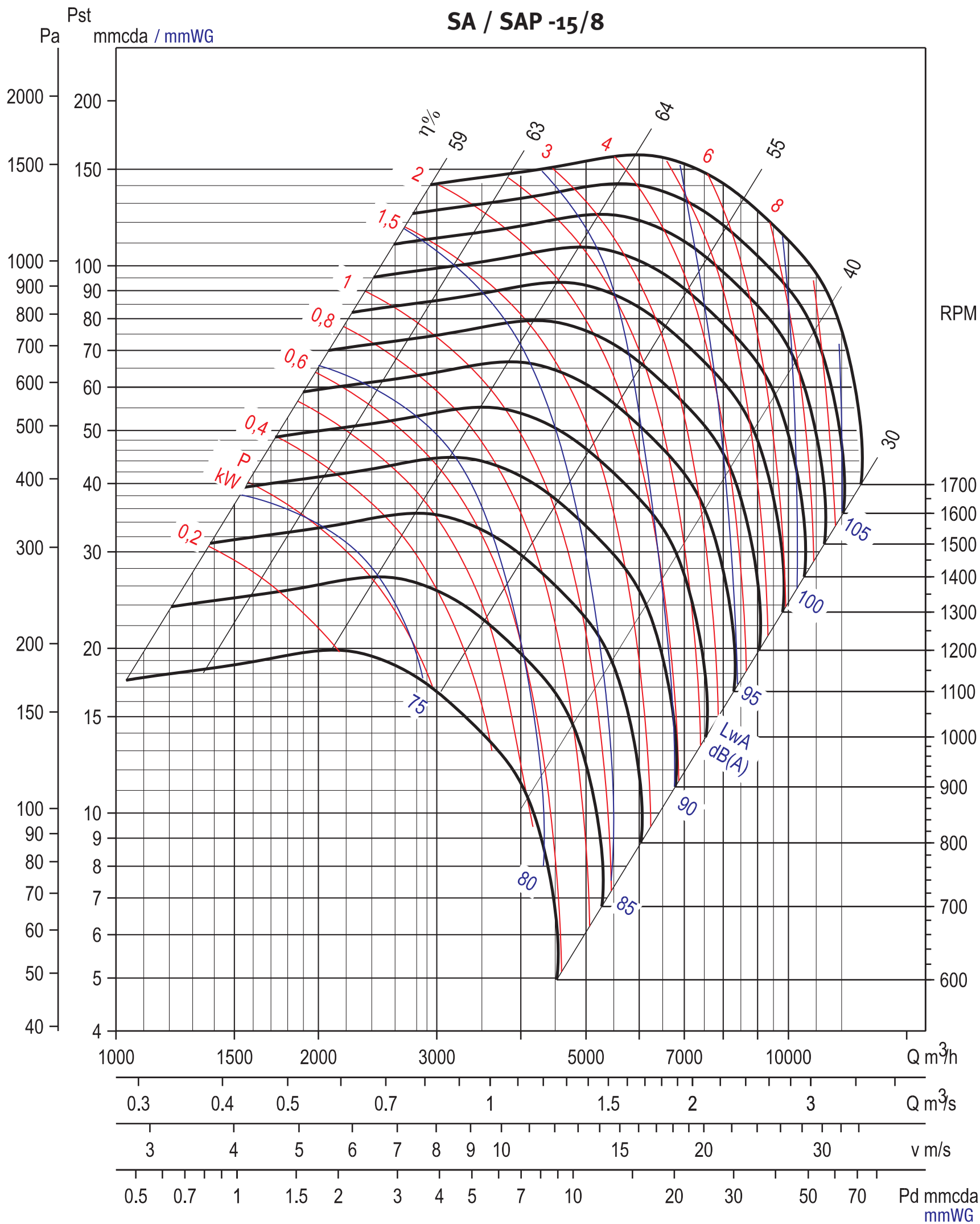
Hz	63	125	250	500	1000	2000	4000	8000
ΔdB	26	19	11	9	4.1	5.4	11	16



Hz	63	125	250	500	1000	2000	4000	8000
ΔdB	24	15	11	11	4.4	6	8	15

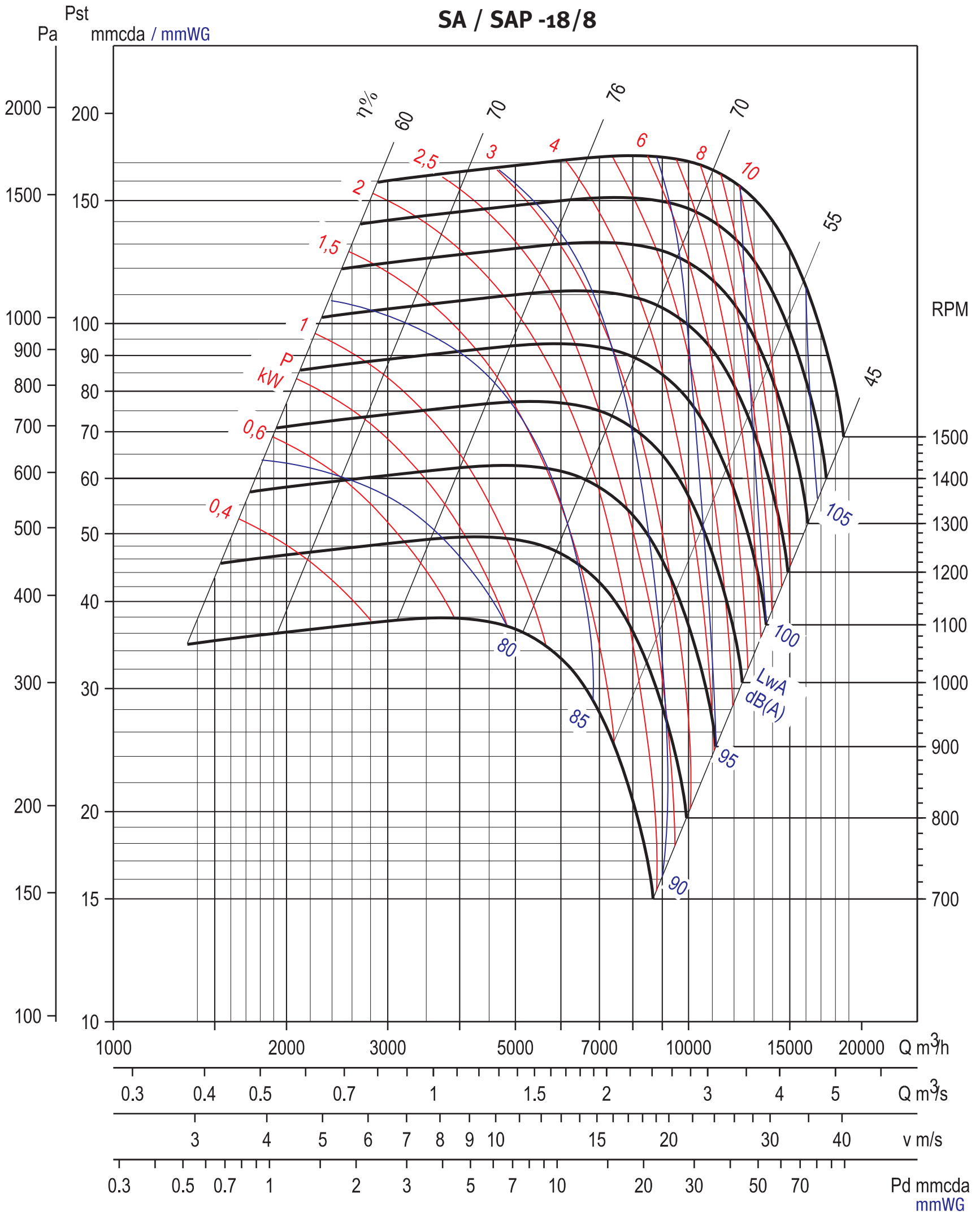
CURVAS CARACTERISTICAS / PERFORMANCE DRAWING



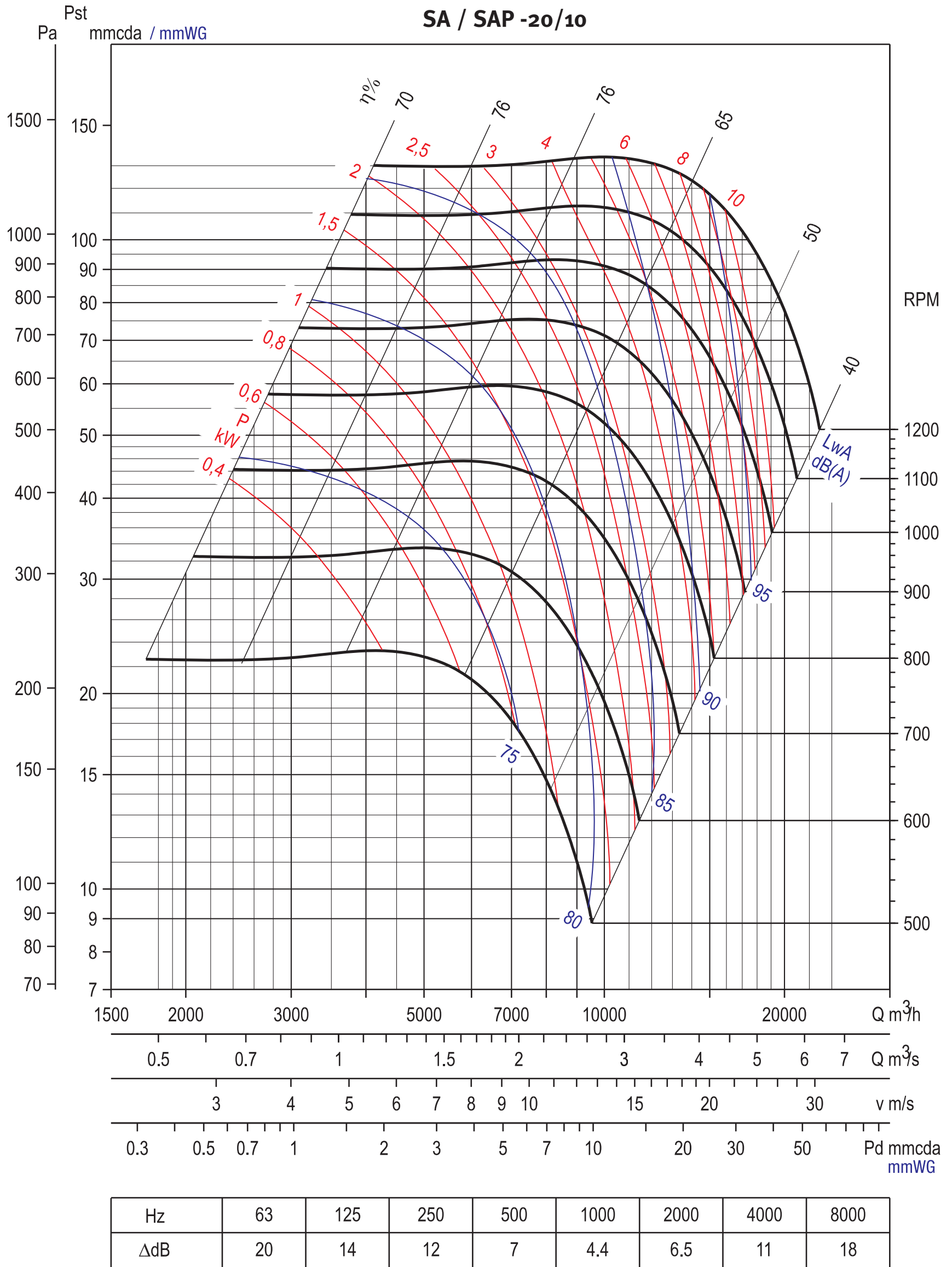


Hz	63	125	250	500	1000	2000	4000	8000
ΔdB	21	10	12	8	4.4	7	11	16

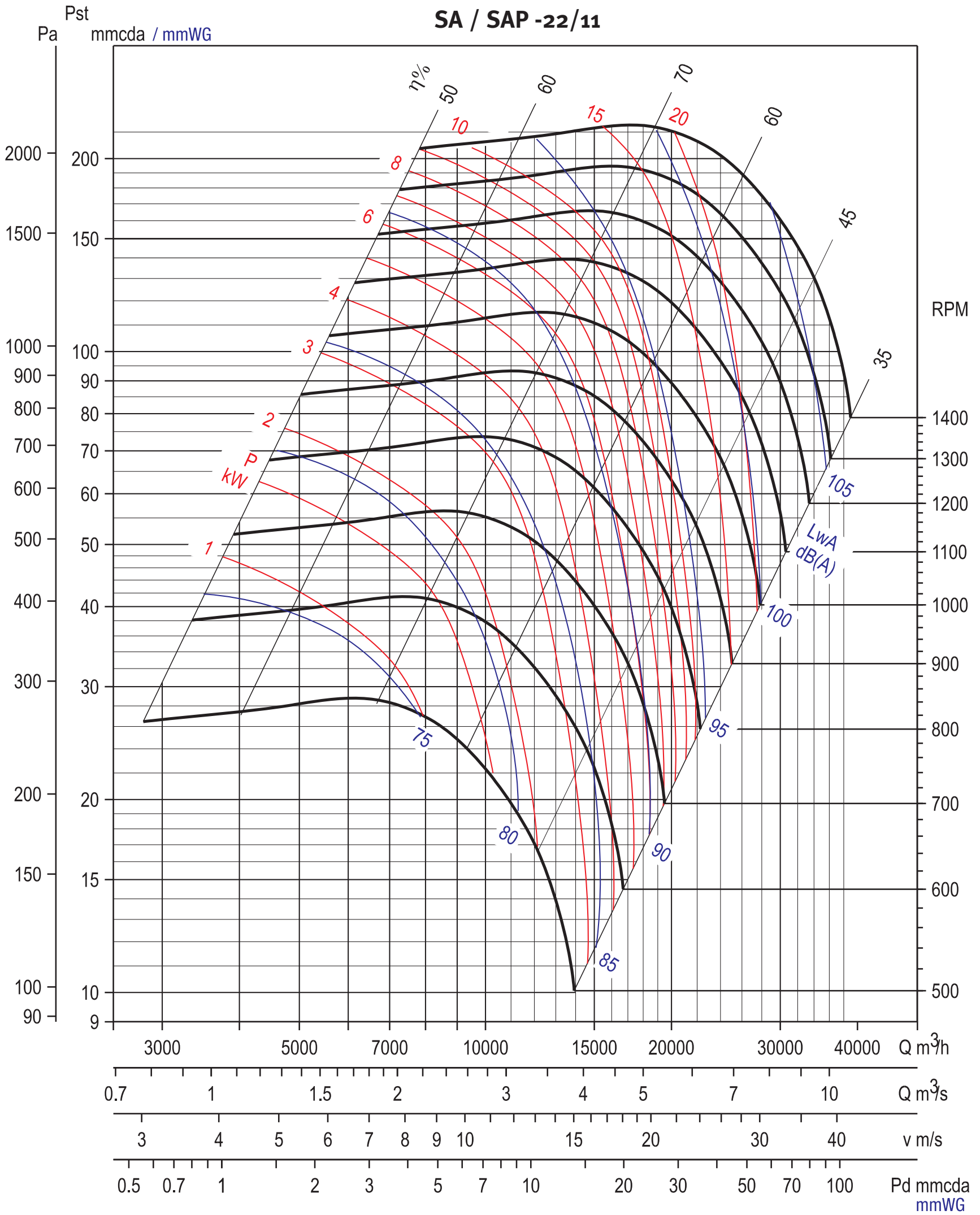
CURVAS CARACTERISTICAS / PERFORMANCE DRAWING



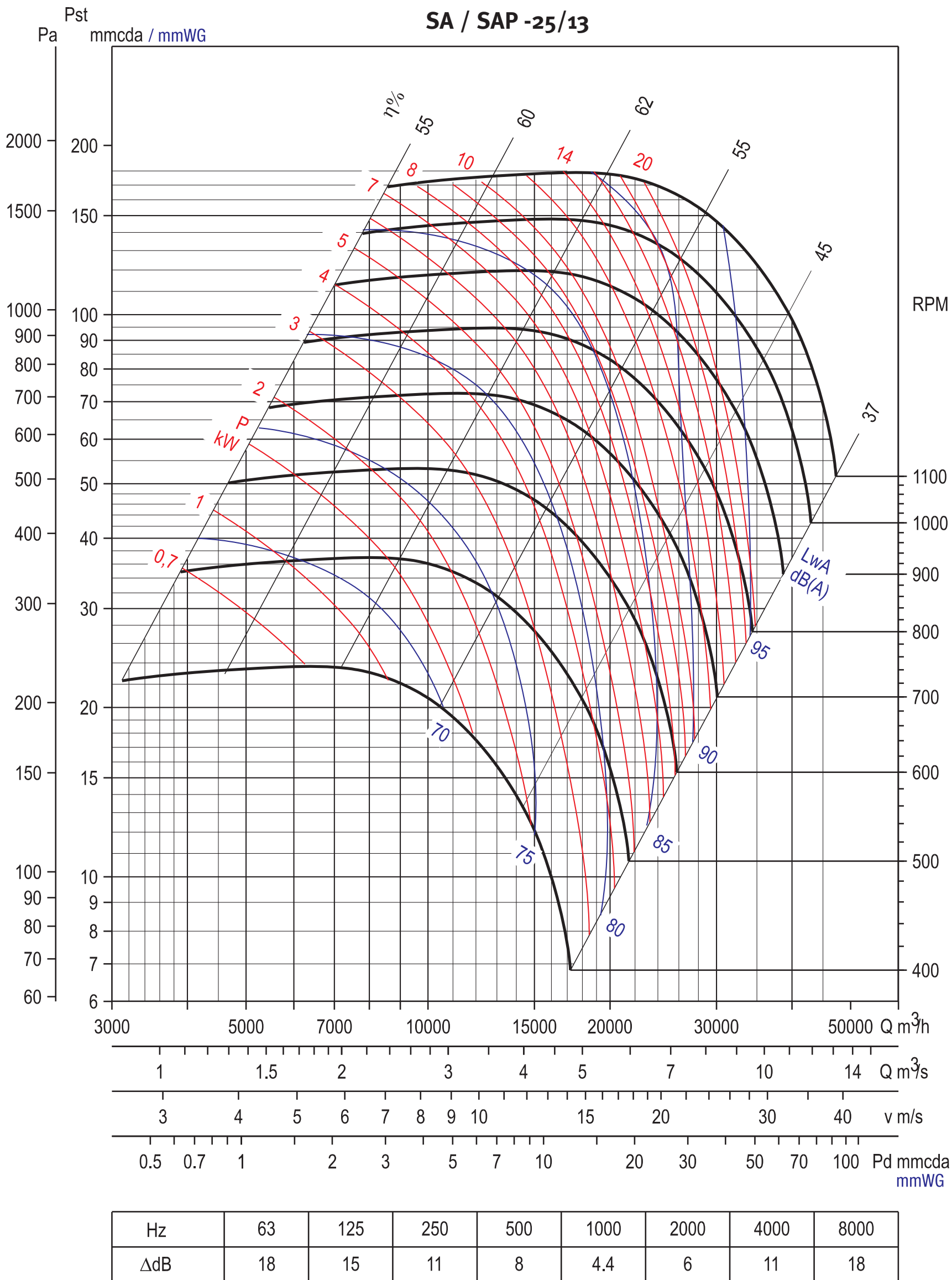
Hz	63	125	250	500	1000	2000	4000	8000
ΔdB	24	11.5	13.4	8.2	4.9	6.2	9.3	16.5



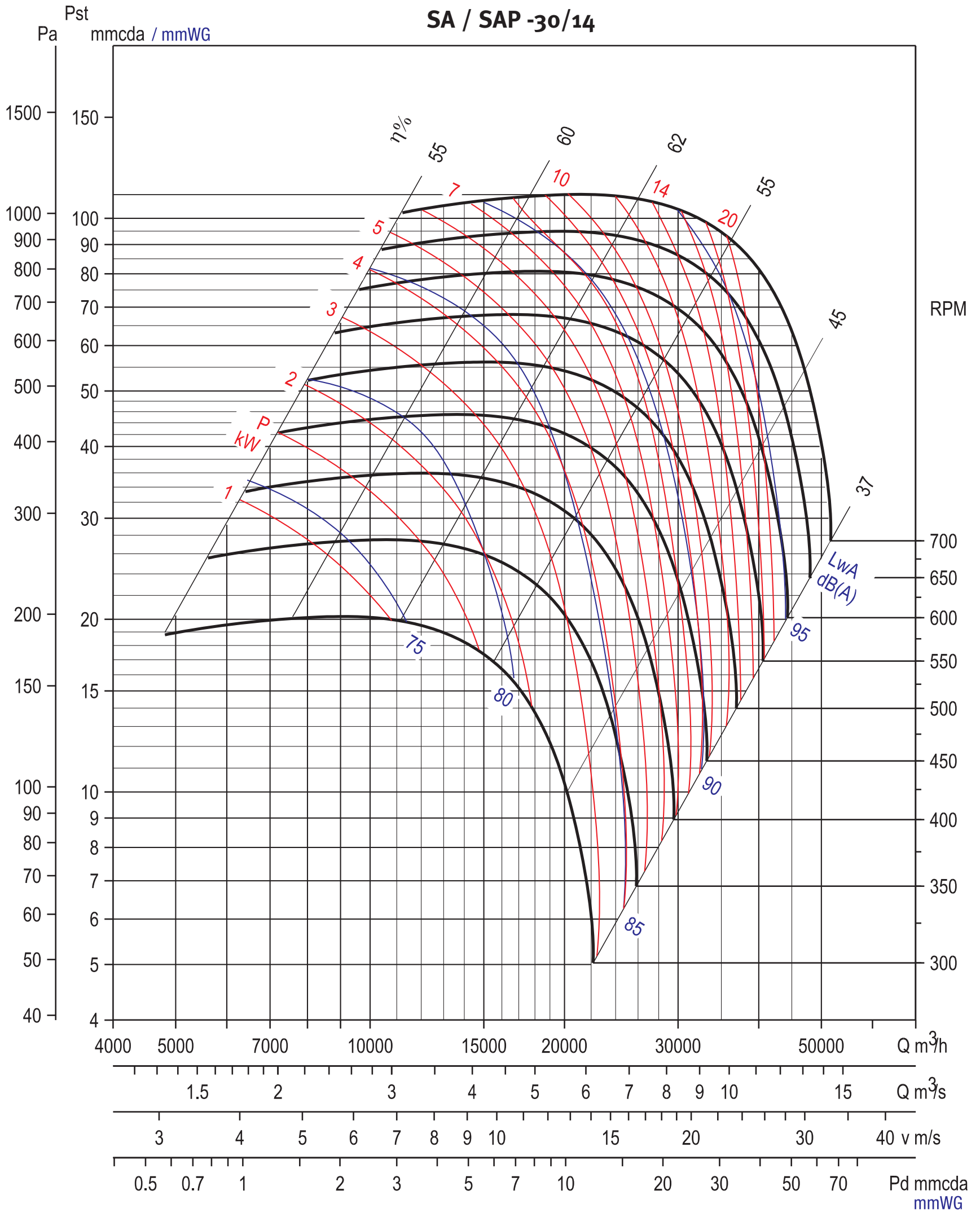
CURVAS CARACTERISTICAS / PERFORMANCE DRAWING



Hz	63	125	250	500	1000	2000	4000	8000
ΔdB	21	15	12	7	4.2	6.7	11	17



CURVAS CARACTERISTICAS / PERFORMANCE DRAWING

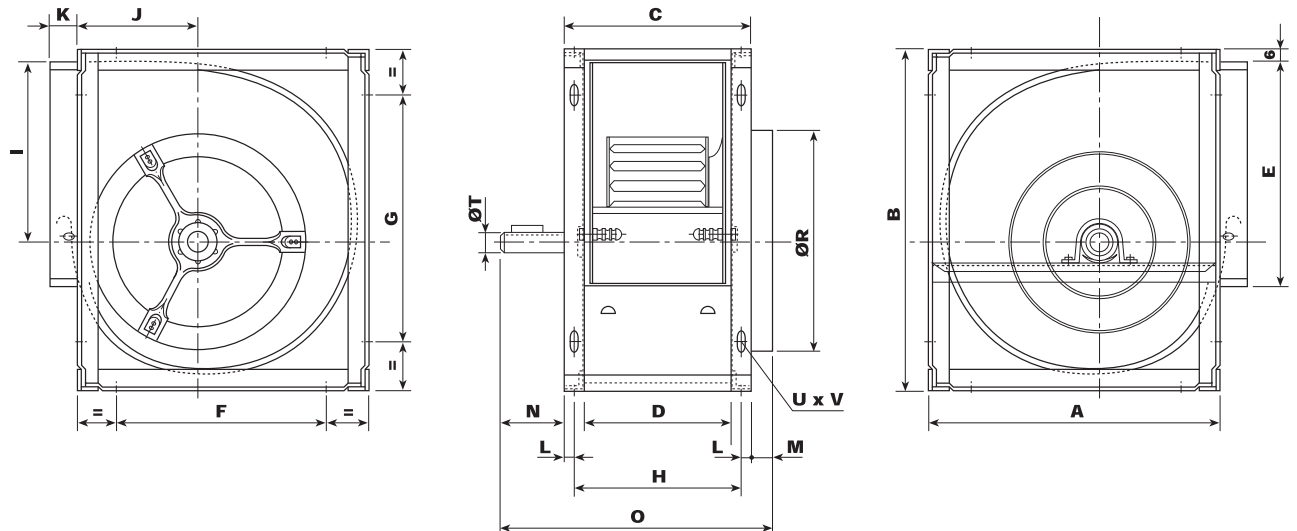
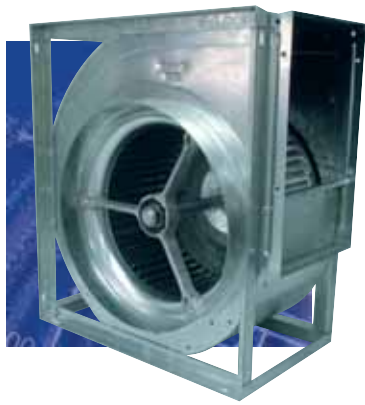


Hz	63	125	250	500	1000	2000	4000	8000
ΔdB	17	17	12	9	4.8	5.1	10	17

Dimensiones y peso de los ventiladores SA/SAP Dimensions and weight of the SA/SAP centrifugal fans

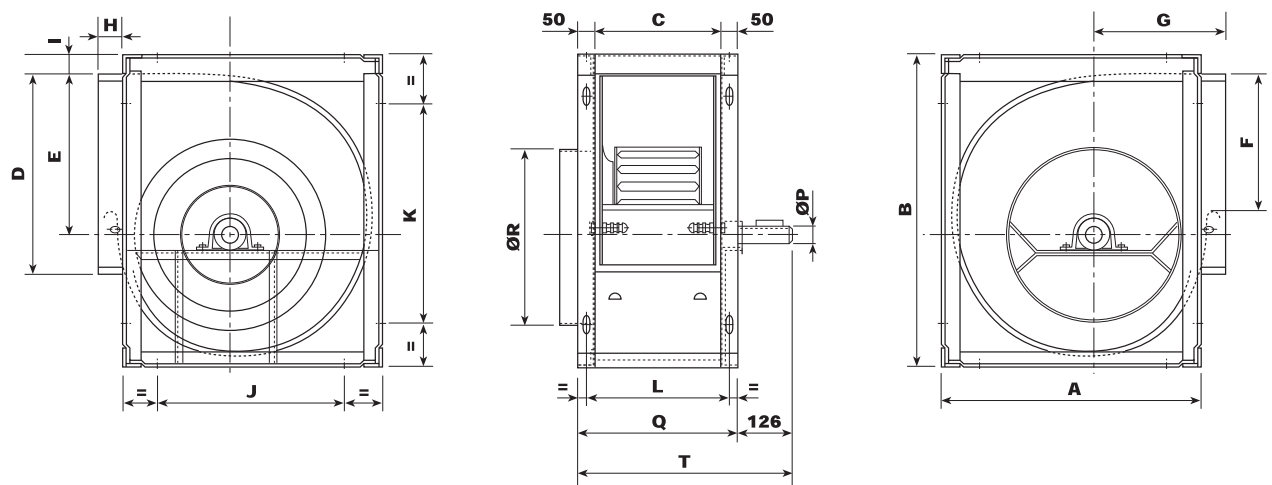
SA

DIMENSIONES (mm) - PESO (kg) / DIMENSIONS (mm) - WEIGHT (kg)



RTC SA

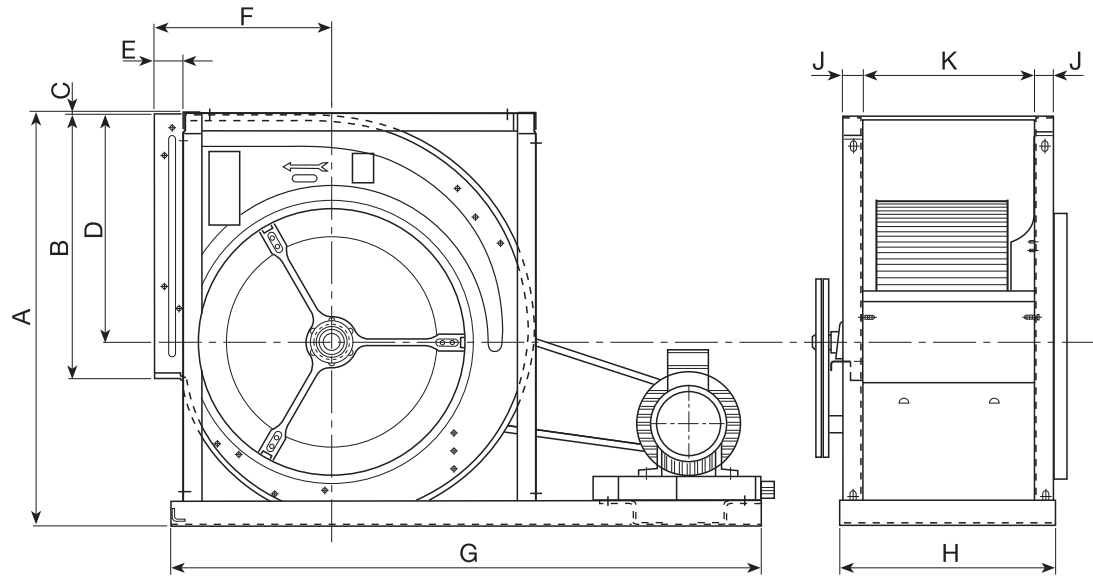
Modelo Model type	A	B	C	D	E	F	G	H	I	J	K	L	M	N	O	ØR	ØT	UxV	Peso Weight
9/4	350	405	192	152	260	270	323	172	220	148	36	10	30	70	292	250	20	16x8,5	8
10/6	393	453	248	208	289	313	373	228	247	162	38	10	30	70	348	275	20	16x8,5	11
12/6	461	534	268	208	341	370	442	238	292	191	38	15	20	70	358	325	25	18x11	17
15/8	538	625	318	258	403	444	533	288	343	226	41	15	20	75	413	402	25	18x11	23
18/8	656	752	348	268	479	544	642	308	418	276	38	20	10	75	433	470	25	18x11	33



RTC SA

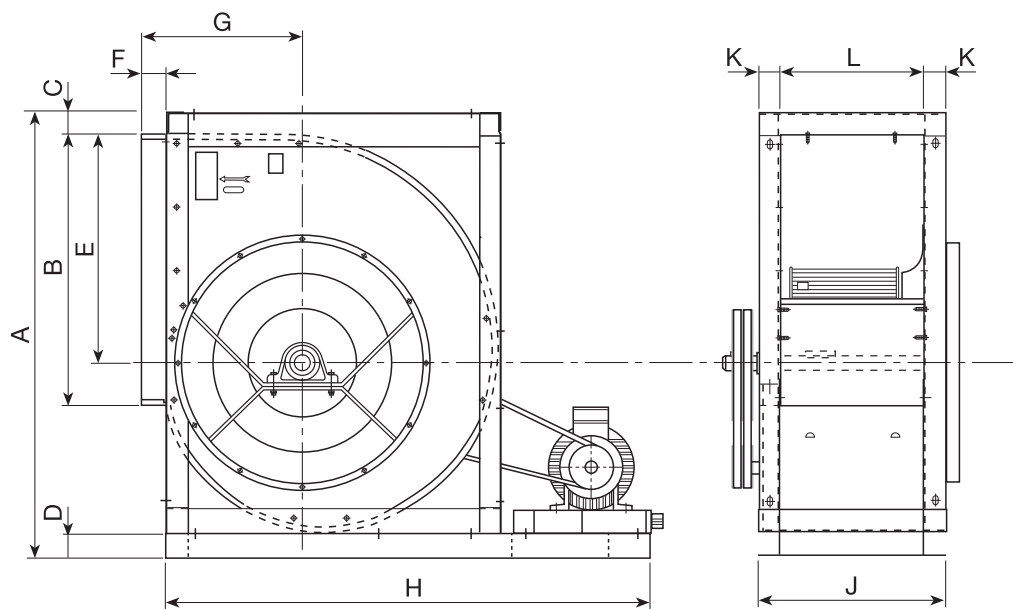
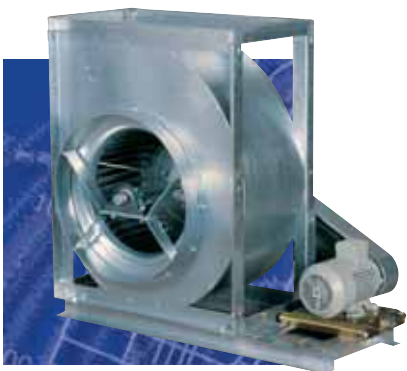
Modelo Model type	A	B	C	D	E	F	G	H	I	J	K	L	Q	T	ØP	ØR	Peso Weight
20/10	772	967	333	625	526	350	367	55	51,5	637	832	383	433	559	35	560	70
22/11	853	1.058	368	699	580	405	394	55,5	51	718	923	418	468	594	35	614	72
25/13	950	1.193	423	797,5	649	450	438	55,5	50	813	1.056	473	523	649	40	694	80
30/14	1.145	1.410	463	942,5	765	550	510	55	50	1.008	1.273	513	563	689	40	797	120

DIMENSIONES (mm) - PESO (kg) / DIMENSIONS (mm) - WEIGHT (kg)



SAP

Modelo Model type	A	B	C	D	E	F	G	H	J	K	Peso máx. con motor Max. weight with motor
9/4	408	260	6	220	36	184	634	219	20	152	26
10/6	456	289	6	247	38	200	706	274	20	208	35
12/6	537	341	6	292	38	229	801	281,5	30	208	45
15/8	628	403	6	343	41	267	980,5	333,5	30	258	54
18/8	755	479	6	418	38	314	1.087	360	40	268	82



SAP

Modelo Model type	A	B	C	D	E	F	G	H	J	K	L	Peso máx. con motor Max. weight with motor
20/10	970	630	50	60	526	50	361	1.120	433	50	333	110
22/11	1.061	700	50	60	580	55.5	397	1.260	468	50	368	142
25/13	1.196	800	50	60	651	55.5	436	1.392	523	50	423	278
30/14	1.413	945	50	60	759	55	512	1.693	563	50	463	315

CHAYSOL se reserva el derecho de modificar los productos sin previo aviso, con un objeto de mejorarlos técnicamente.

Edición: Mayo 2006

Dep. Legal: